

# MUSTAFA YONTAR

Elinizdeki bu katalog; parke taşı üreticileri için hazırladığımız ve yaygın olarak kullanılan bazı parke taşı desenlerini içeren bir çalışmadır.

Firmamızda; bu katalogta yer almayan daha bir çok taş deseninin, tasarımını ve kalıp dizaynını, elektronik ortamlarda modern tekniklerle, hızlı bir şekilde gerçekleştiriyoruz.

Yılların tecrübesi, sahip olduğumuz modern ve geniş makina parkı ile her tip makina için kusursuz kalıplar imal ediyoruz.

Kalıpla ilgili tüm ihtiyaçlarınız için bizi aramanızı bekliyoruz.

Saygılarımızla,

**Mustafa YONTAR**  
(Yönetim Kurulu Başkanı)

This catalogue is a study which contains designs and drawings of widespread used paving stones that we have prepared for paving stone producers.

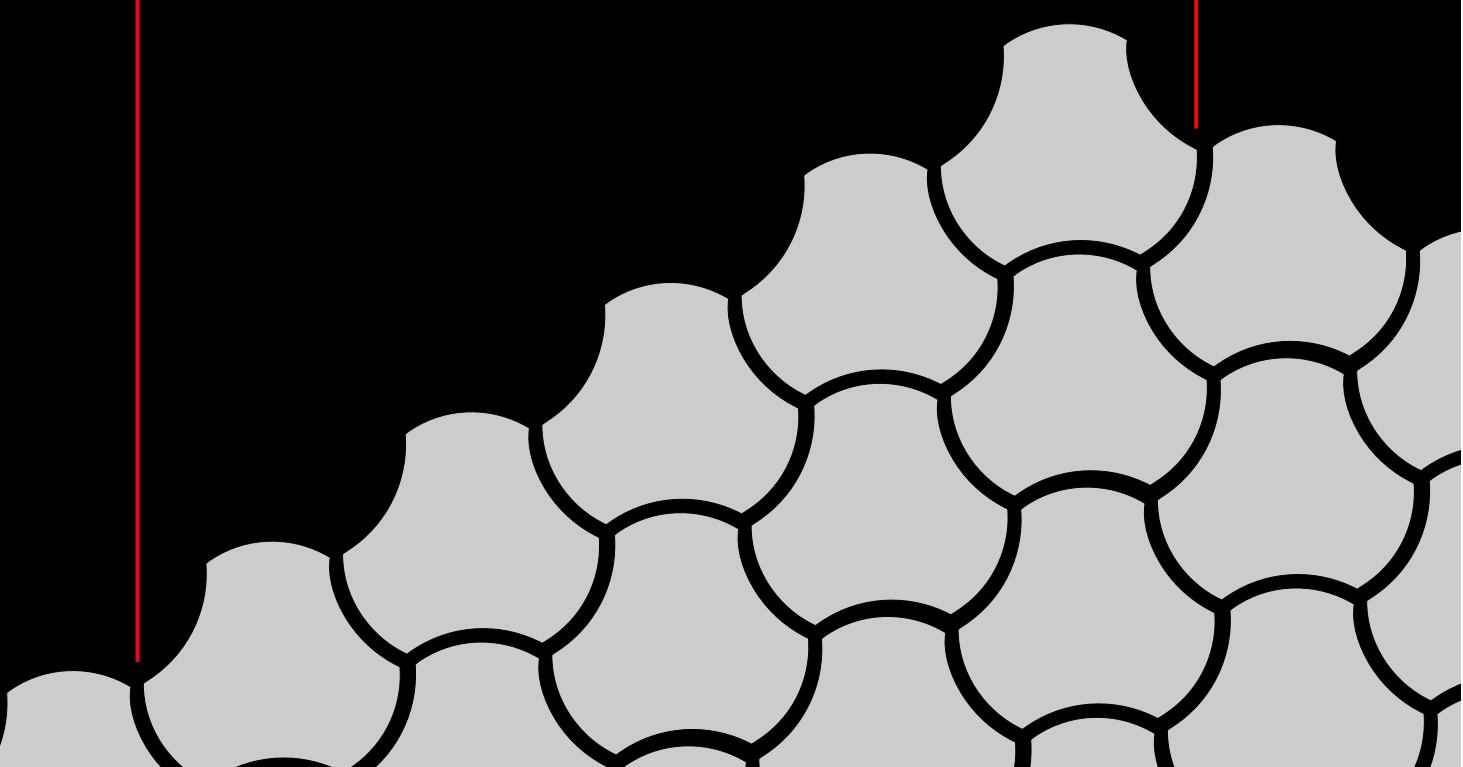
We have been realizing rapidly a lot of stone drawings, designs and mould designs that this catalogue does not contain it, with modern techniques in electrical environments.

With the experience of years and our modern and developed machinery park, we can manufacture perfect moulds for all types of block making machines.

For all of your requests about moulds, we are expecting your calls.

Best Regards,

**Mustafa YONTAR**  
(President of Board)





Sanayi Mahallesi, Sanayi Cad. No:11  
34538 Esenyurt / İSTANBUL / TURKEY  
(Tem Otoyolu, Hadımköy Gişeleri Mevkii)

**Tel** : +90 212 623 21 21 Pbx

**Fax** : +90 212 623 21 22

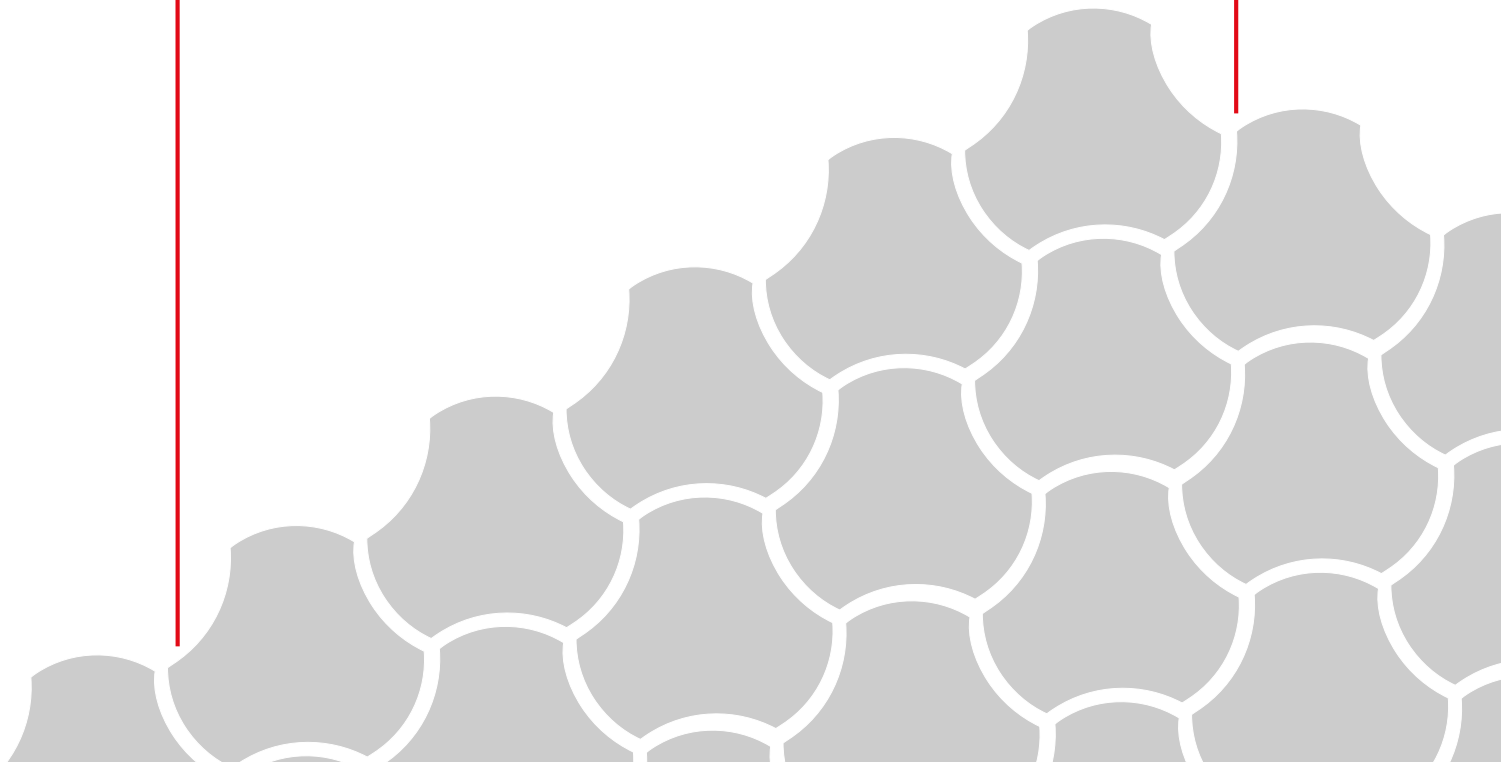
**Fax** : +90 212 623 21 23

**e-mail**: yontar@mustafayontar.com.tr

**web** : www.mustafayontar.com.tr

# MUSTAFA YONTAR

- 1 PARKE TAŞLARI (PT...) PAVING STONES**
- 2 ÇİM TAŞLARI (ÇT...) GRASS STONES**
- 3 BORDÜR TAŞLARI (BT...) KERBSTONES**
- 4 BRİKETLER (BRK.) BRIQUETS**
- 5 ASMOLENER (ASM.) CEILING BLOCKS**



2

(ÇT...)

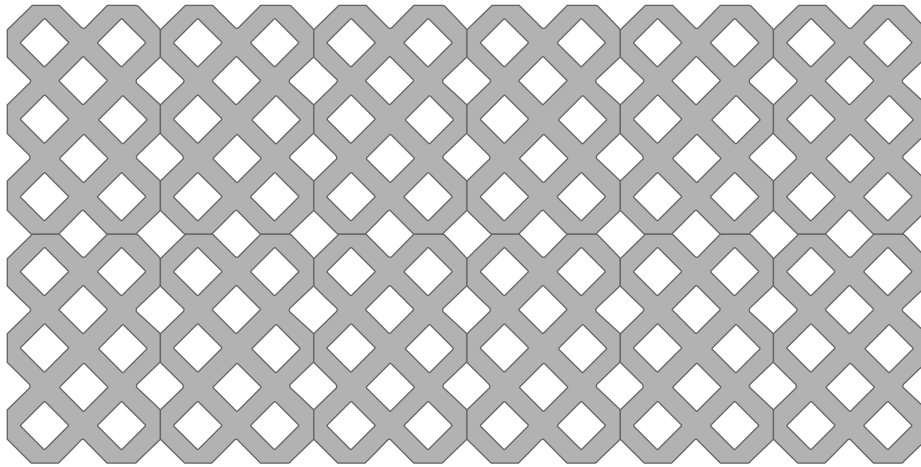
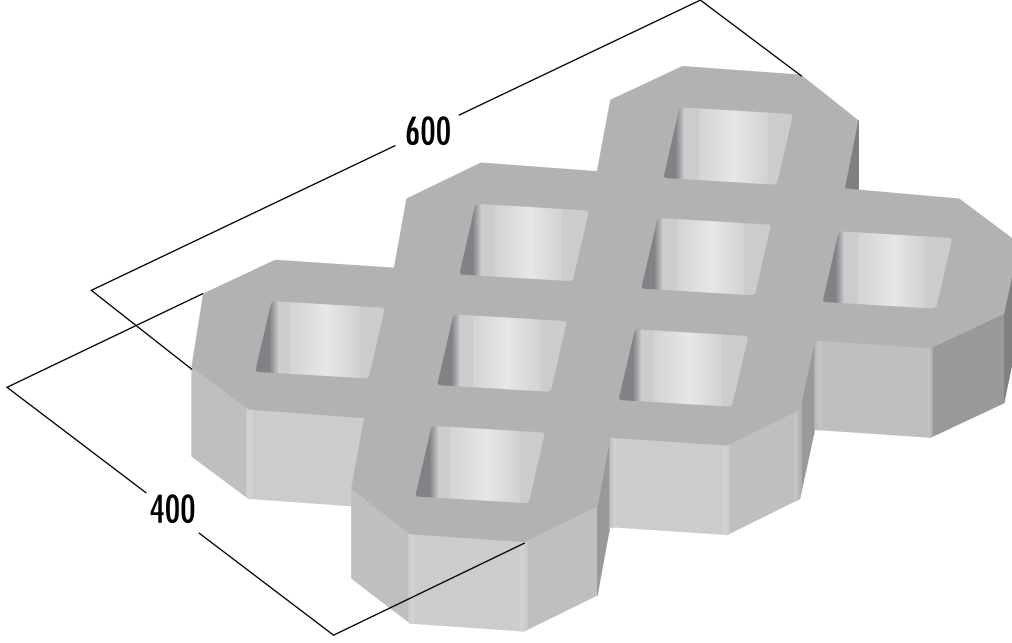
# MUSTAFA YONTAR

ÇT 001

ÇİM TAŞI 1

GRASS STONE 1

ALAN (AREA) cm <sup>2</sup>	1 m <sup>2</sup> / Adet (pcs)
2400	4



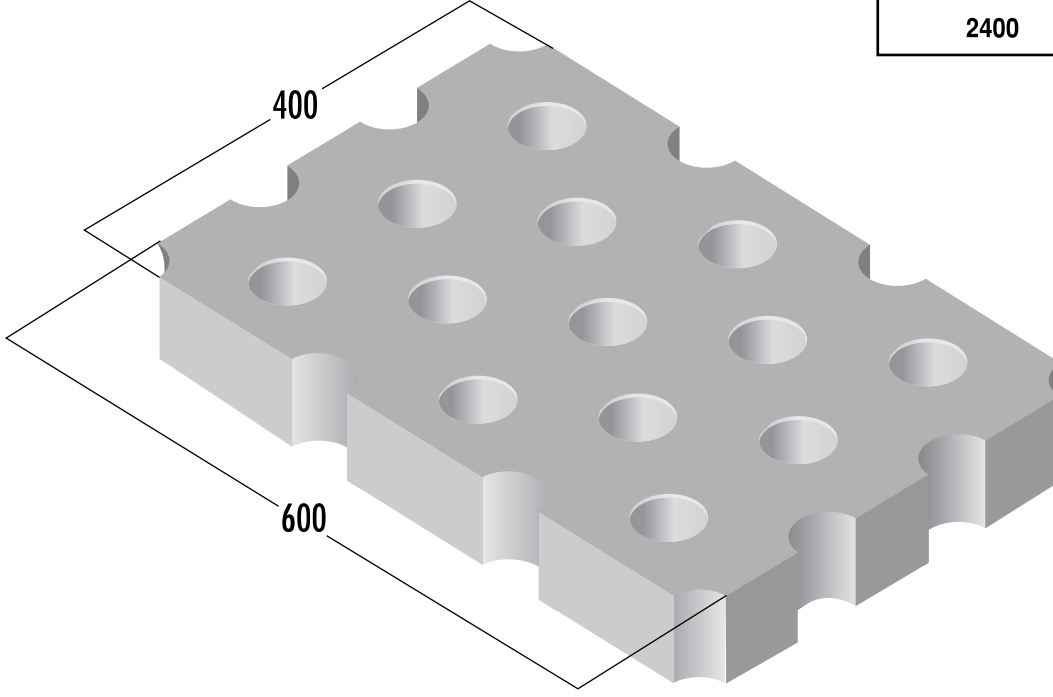
# MUSTAFA YONTAR

# MUSTAFA YONTAR

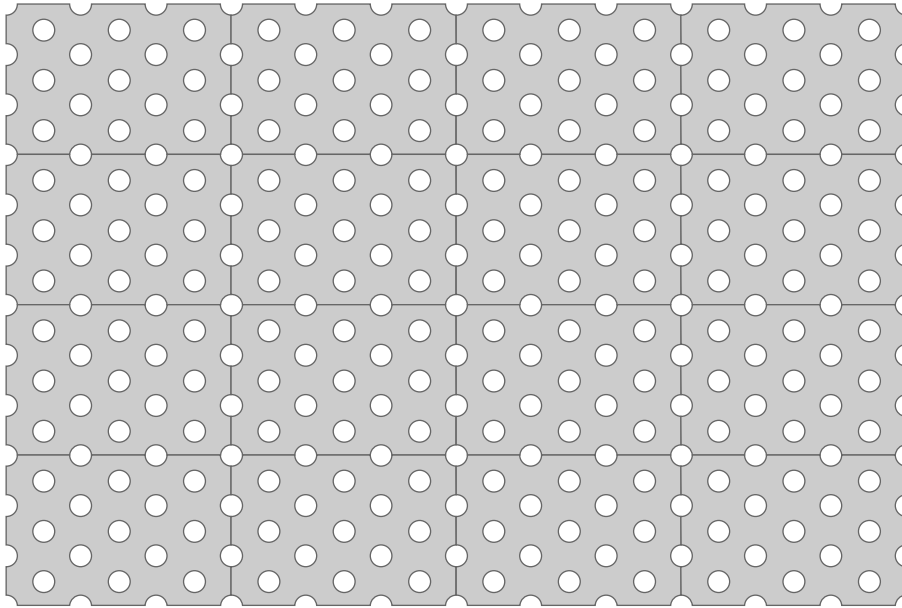
ÇT 002

ÇİM TAŞI 2

GRASS STONE 2



ALAN (AREA) cm <sup>2</sup>	1 m <sup>2</sup> / Adet (pcs)
2400	4



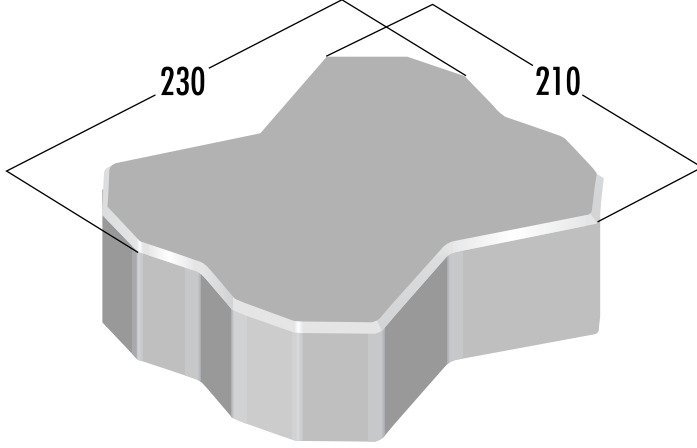
# MUSTAFA YONTAR

# MUSTAFA YONTAR

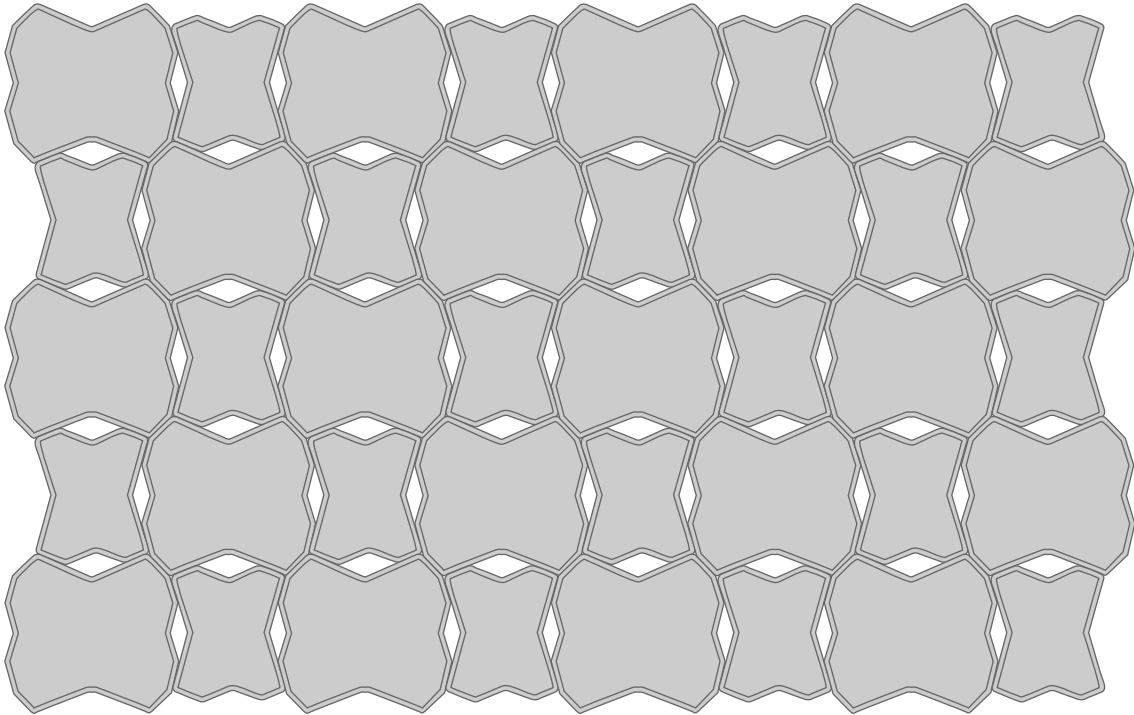
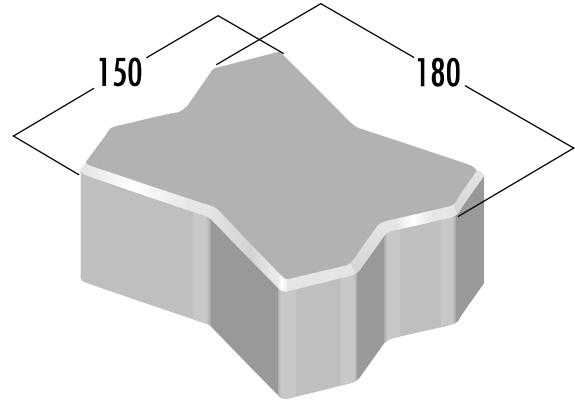
ÇT 003

ÇİM TAŞI 3

GRASS STONE 3



	ALAN (AREA) cm <sup>2</sup>	1 m <sup>2</sup> / Adet (pcs)
PT 067-1	392	25
PT 067-2	215	46



# MUSTAFA YONTAR

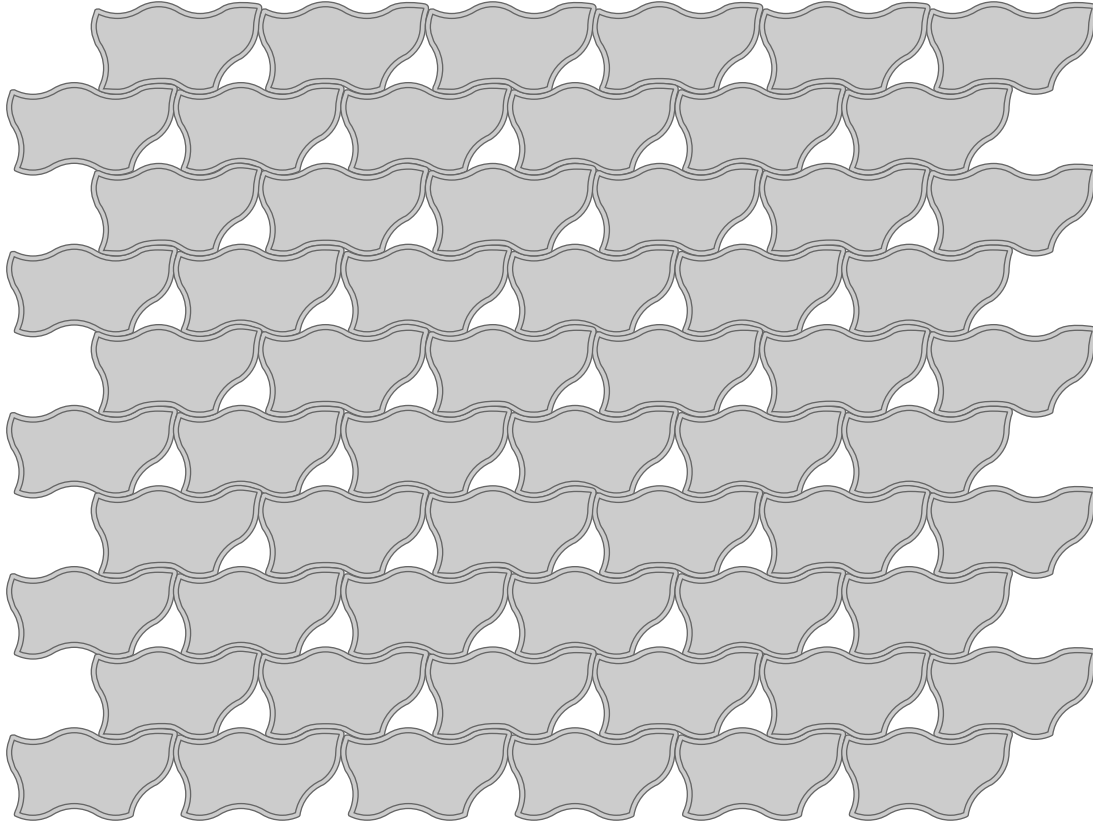
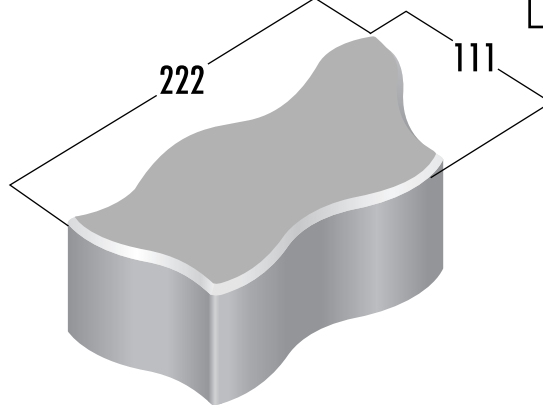
# MUSTAFA YONTAR

ÇT 004

ÇİM TAŞI 4

GRASS STONE 4

ALAN (AREA) cm <sup>2</sup>	1 m <sup>2</sup> / Adet (pcs)
186	53



# MUSTAFA YONTAR



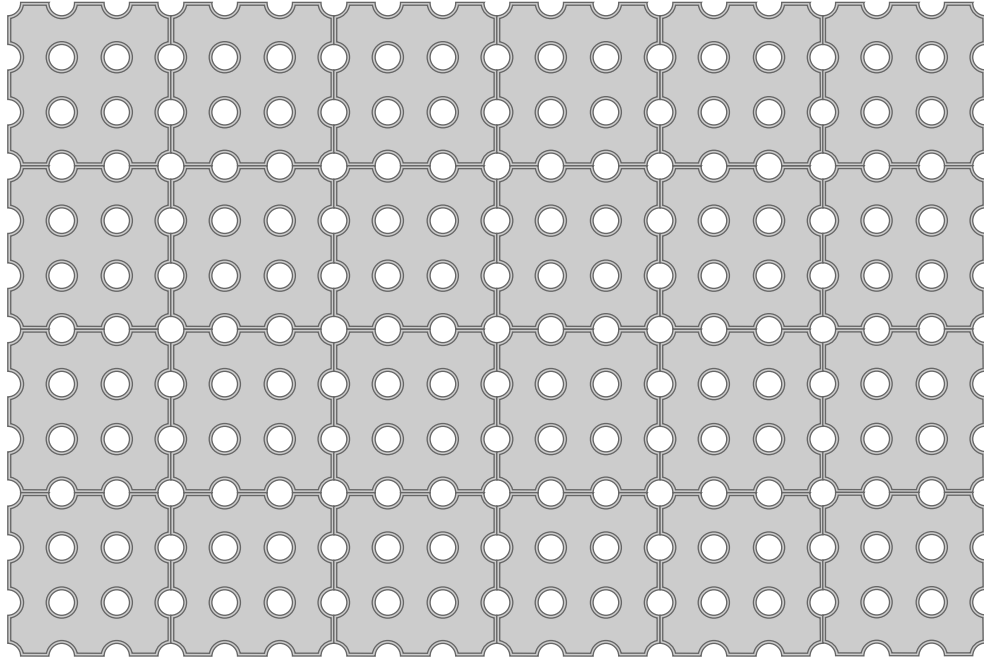
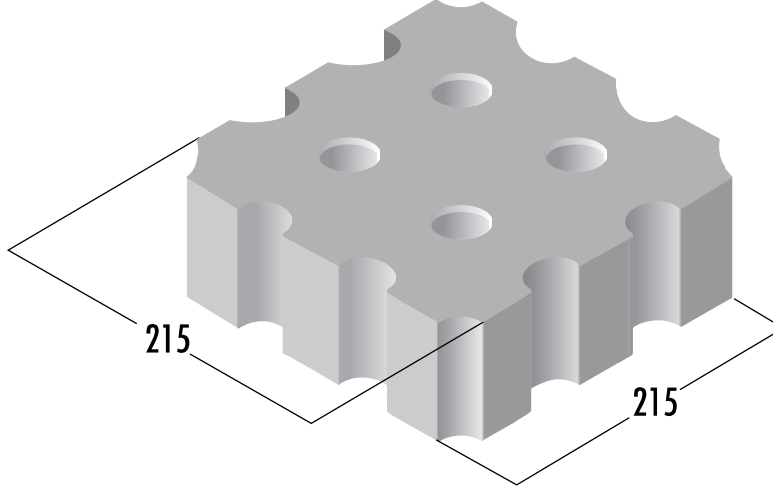
# MUSTAFA YONTAR

ÇT 005

ÇİM TAŞI 5

GRASS STONE 5

ALAN (AREA) cm <sup>2</sup>	1 m <sup>2</sup> / Adet (pcs)
462	21



# MUSTAFA YONTAR